

www.kanuk.cz



Kanuk

TEPLOVZDUŠNÁ KAMNA A PŘÍSLUŠENSTVÍ

Kamna KANUK

Vzhledově velmi zajímavá teplovzdušná kamna na dřevo KANUK jsou určena nejen pro chaty a chalupy, ale i pro pivnice, hospody, skleníky, hospodářské objekty nebo dílny.

Své další velmi široké uplatnění nacházejí kamna KANUK také jako krbová vložka pro krby nebo kachlová kamna.

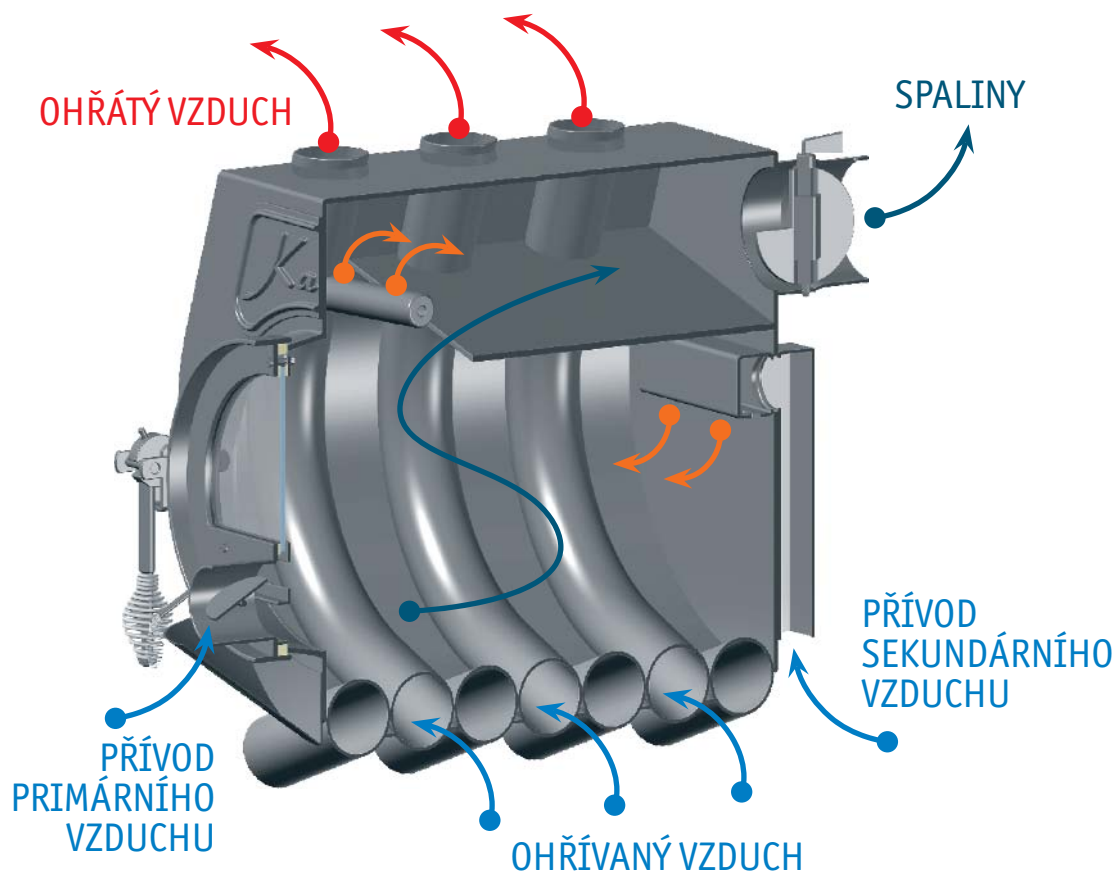
Nejvhodnějším palivem do těchto kamen je tvrdé nebo měkké dřevo, ale spalovat lze i kusový dřevní odpad. Velkou výhodou je bezesporu i možnost přikládat po rozhoření doopravdy velká, případně i nerozštípaná polena.

Netradiční a atraktivní vzhled získají kamna KANUK při osazení na speciální podstavec v kombinaci s bočním opláštěním. Toto elegantní opláštění nejen, že částečně chrání před nechtěným dotykem v nejexponovanější části kamen, ale také vhodně usměrňuje boční tepelné vyzařování.

Typy kamen KANUK 8 VP a 10 VP patří ve své kategorii ke kamnům, u kterých se jejich největší přednost – tedy vysoký výkon spojil s další užitnou vlastností, kterou je možnost vaření. Stávají se tímto víceúčelovým typem kamen a to vše při zachování svého typického funkcionálního vzhledu.



Schématický nákres funkce kamen KANUK



KAMNA KANUK 6

Kód

KAN13

TECHNICKÉ PARAMETRY

Výkon	6kW
Vyhříváný prostor	140m³
Průměr kouřovodu	120mm
Výška	635mm
Šířka	450mm
Délka	630mm
Hmotnost	56kg
Průměrná spotřeba paliva	1,9kg/h
Doporučená délka polen	250mm
Průměr dvířek	280mm
Výška osy kouřovodu	465mm
Minimální tah komína	12Pa
Účinnost	77,29%
Teplota spalin za hrdlem	261 °C



Cena vč. DPH (Kč)

15 880,-

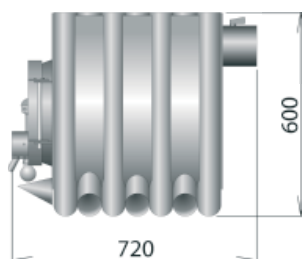
KAMNA KANUK 8VP

Kód

KAN01

TECHNICKÉ PARAMETRY

Výkon	8,0kW
Vyhříváný prostor	150m ³
Průměr kouřovodu	120mm
Výška	600mm
Šířka	545mm
Délka	720mm
Hmotnost	78kg
Průměrná spotřeba paliva	2,7kg/h
Doporučená délka polen	330mm
Průměr dvířek	280mm
Výška osy kouřovodu	510mm
Minimální tah komína	10Pa
Účinnost	73,20%
Teplota spalin za hrdlem	227 °C



Cena vč. DPH (Kč)

20 440,-

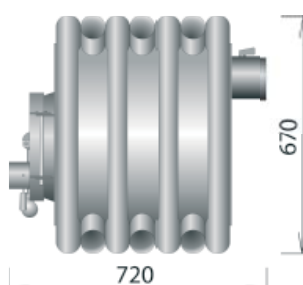
KAMNA KANUK 10

Kód

KAN14

TECHNICKÉ PARAMETRY

Výkon	10,5kW
Vyhříváný prostor	200m ³
Průměr kouřovodu	120mm
Výška	670mm
Šířka	545mm
Délka	720mm
Hmotnost	75kg
Průměrná spotřeba paliva	3,1kg/h
Doporučená délka polen	330mm
Průměr dvířek	280mm
Výška osy kouřovodu	510mm
Minimální tah komína	12Pa
Účinnost	78,89%
Teplota spalin za hrdlem	246 °C



Cena vč. DPH (Kč)

22 420,-

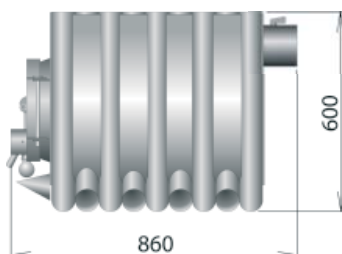
KAMNA KANUK 10VP

Kód

KAN02

TECHNICKÉ PARAMETRY

Výkon	10,0kW
Vyhříváný prostor	200m ³
Průměr kouřovodu	120mm
Výška	600mm
Šířka	545mm
Délka	860mm
Hmotnost	90kg
Průměrná spotřeba paliva	3,5kg/h
Doporučená délka polen	400mm
Průměr dvířek	280mm
Výška osy kouřovodu	510mm
Minimální tah komína	10Pa
Účinnost	74,70%
Teplota spalin za hrdlem	251 °C



Cena vč. DPH (Kč)

22 320,-

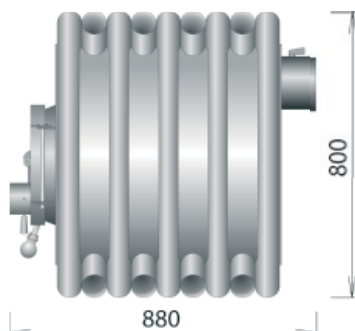
KAMNA KANUK 19

Kód

KAN15

TECHNICKÉ PARAMETRY

Výkon	19,5kW
Vyhříváný prostor	300m ³
Průměr kouřovodu	150mm
Výška	800mm
Šířka	580mm
Délka	880mm
Hmotnost	105kg
Průměrná spotřeba paliva	5,7kg/h
Doporučená délka polen	400mm
Průměr dvířek	312mm
Výška osy kouřovodu	605mm
Minimální tah komína	12Pa
Účinnost	76,45%
Teplota spalin za hrdlem	314 °C



Cena vč. DPH (Kč)

25 400,-

KAMNA KANUK 21

Kód

KAN04

TECHNICKÉ PARAMETRY

Výkon	21,0kW
Vyhřívavý prostor	400m ³
Průměr kouřovodu	160mm
Výška	900mm
Šířka	635mm
Délka	1030mm
Hmotnost	145kg
Průměrná spotřeba paliva	7,0kg/h
Doporučená délka polen	500mm
Průměr dvířek	350mm
Výška osy kouřovodu	680mm
Minimální tah komína	12Pa
Účinnost	67,60%
Teplota spalin za hrdlem	330°C



Cena vč. DPH (Kč)

31 100,-

KAMNA KANUK 21PD

Kód

KAN03

TECHNICKÉ PARAMETRY

Výkon	21,0kW
Vyhřívavý prostor	400m ³
Průměr kouřovodu	160mm
Výška	900mm
Šířka	635mm
Délka	1030mm
Hmotnost	145kg
Průměrná spotřeba paliva	7,0kg/h
Doporučená délka polen	500mm
Průměr dvířek	350mm
Výška osy kouřovodu	680mm
Minimální tah komína	12Pa
Účinnost	67,60%
Teplota spalin za hrdlem	330°C



Cena vč. DPH (Kč)

29 400,-

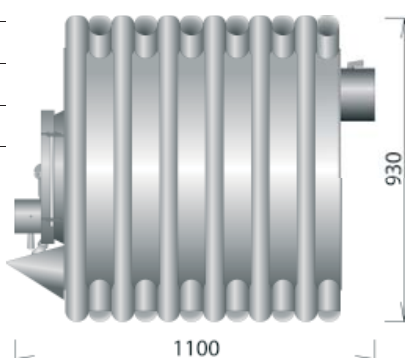
KAMNA KANUK 25

Kód

KAN06

TECHNICKÉ PARAMETRY

Výkon	25,0kW
Vyhříváný prostor	500m ³
Průměr kouřovodu	160mm
Výška	930mm
Šířka	716mm
Délka	1100mm
Hmotnost	175kg
Průměrná spotřeba paliva	7,7kg/h
Doporučená délka polen	500mm
Průměr dvířek	380mm
Výška osy kouřovodu	725mm
Minimální tah komína	10Pa
Účinnost	71,20%
Teplota spalin za hrdlem	330 °C



Cena vč. DPH (Kč)

35 400,-

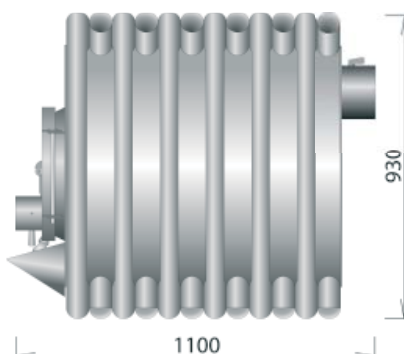
KAMNA KANUK 25PD

Kód

KAN05

TECHNICKÉ PARAMETRY

Výkon	25,0kW
Vyhříváný prostor	500m ³
Průměr kouřovodu	160mm
Výška	930mm
Šířka	716mm
Délka	1100mm
Hmotnost	175kg
Průměrná spotřeba paliva	7,7kg/h
Doporučená délka polen	500mm
Průměr dvířek	380mm
Výška osy kouřovodu	725mm
Minimální tah komína	10Pa
Účinnost	71,20%
Teplota spalin za hrdlem	330 °C



Cena vč. DPH (Kč)

33 800,-

Boční opláštění částečně chrání před nebezpečným dotykem v nejexponovanější části kamen a také usměrňuje boční tepelné vyzařování.



OPLÁŠTĚNÍ KAMEN DĚROVANÉ

Kód	Pro typ kamen	Hmotnost (kg)	Cena vč. DPH (Kč)
KANP1	Kanuk 6	7	2 950,-
KANP2	Kanuk 10	8	3 250,-
KANP3	Kanuk 19	13	3 650,-
KANP4	Kanuk 8VP	8	3 250,-
KANP5	Kanuk 10VP	11,5	2 850,-
KANP6	Kanuk 21, 21PD	18	5 460,-
KANP7	Kanuk 25, 25PD	20	5 560,-



OPLÁŠTĚNÍ KAMEN PLNÉ

Kód	Pro typ kamen	Hmotnost (kg)	Cena vč. DPH (Kč)
KANP8	Kanuk 6	8	2 850,-
KANP9	Kanuk 10	10	3 250,-
KANP10	Kanuk 19	14	3 550,-
KANP11	Kanuk 21, 21PD	19	5 250,-
KANP12	Kanuk 25, 25PD	21	5 350,-
KANP13	Kanuk 8VP	10	5 460,-

Netradiční a atraktivní vzhled
získají kamna KANUK
při osazení
na speciální podstavec.



PODSTAVCE PANORAMA

Kód	Pro typ kamen	Výška (mm)	Hmotnost (kg)	Cena vč. DPH (Kč)
KANP30	Kanuk 6	220	9	3 350,-
KANP31	Kanuk 10	285	14	3 750,-
KANP32	Kanuk 19	285	15	3 950,-
KANP33	Kanuk 21, 21PD	285	36	4 650,-
KANP34	Kanuk 25, 25PD	285	37	4 750,-
KANP35	Kanuk 8VP	285	14	3 750,-



PODSTAVCE KLASIK

Kód	Pro typ kamen	Výška (mm)	Hmotnost (kg)	Cena vč. DPH (Kč)
KANP36	Kanuk 6	250	15,2	3 950,-
KANP37	Kanuk 10	250	15,7	4 050,-
KANP38	Kanuk 19	250	18	4 150,-
KANP39	Kanuk 8VP	250	15,7	4 150,-

PODSTAVCE PRIZMA

Kód	Pro typ kamen	Výška (mm)	Hmotnost (kg)	Cena vč. DPH (Kč)
KANP40	Kanuk 6	160	9,3	4 150,-
KANP41	Kanuk 10	263	13,6	4 150,-
KANP42	Kanuk 19	255	15	4 150,-
KANP43	Kanuk 21, 21PD	255	37,2	4 700,-
KANP44	Kanuk 25, 25PD	255	38,2	4 700,-
KANP45	Kanuk 8VP	263	13,6	4 150,-
KANP46	Kanuk 10VP	263	16,2	4 150,-





Podstavec WAVE

Kód

KANP47

Designový podstavec
pro kamna Kanuk 6 a 10

Rozměry V x Š x H (mm) 400 x 1600 x 550

Cena vč. DPH (Kč) **28 350,-**

S podstavcem WAVE
získá váš interiér nepřehlédnutelný
moderní designový prvek.



Podstavec MODI ART

Kód

KANP48

Variabilní podstavec
pro kamna Kanuk 6 a 10

Rozměry V x Š x H (mm) 380x500x600

Hmotnost (kg) 64

Cena vč. DPH (Kč) **9 950,-**



Podstavec MODI ART BANK

Kód

KANP49

Variabilní podstavec
pro kamna Kanuk 6 a 10

Rozměry V x Š x H (mm) 380x1500x600

Hmotnost (kg) 114

Cena vč. DPH (Kč) **19 950,-**



Chcete si vytvořit originální sestavu
dle vlastních představ?
Pak jsou podstavce MODI ART
pro vás to pravé.



Podstavec RAFT SINGLE I

Kód

KANP50

Dřevěný podstavec v rustikálním stylu
pro kamna Kanuk 6 a 10

Rozměry V x Š x H (mm) 290x700x650

Cena vč. DPH (Kč) **17 650,-**



Podstavec RAFT SINGLE II

Kód

KANP51

Dřevěný podstavec v rustikálním stylu
pro kamna Kanuk 6 a 10

Rozměry V x Š x H (mm) 430x700x650

Cena vč. DPH (Kč) **19 350,-**



Podstavec RAFT DELUX

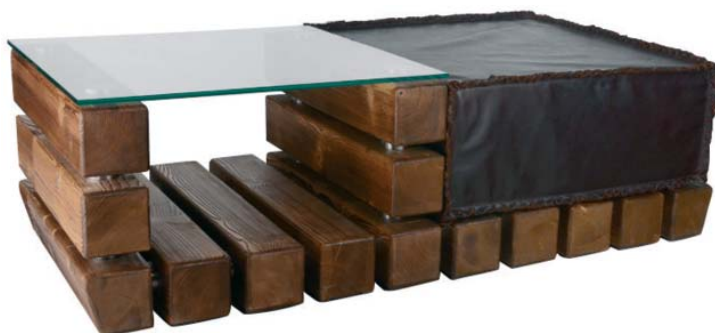
Kód

KANP52

Dřevěný podstavec v rustikálním stylu s koženou
sedací plochou pro kamna Kanuk 6 a 10

Rozměry V x Š x H (mm) 430 x 1400 x 650

Cena vč. DPH (Kč) **42 750,-**



PLOTÝNKY PLNÉ

Kód	Pro typ kamen	Rozměr Š x D (mm)	Hmotnost (kg)	Cena vč. DPH (Kč)
KANP60	Kanuk 6	305 x 400	4	750,-
KANP61	Kanuk 10	320 x 500	5	800,-
KANP62	Kanuk 19	320 x 500	5,2	800,-
KANP63	Kanuk 21, 21PD	380 x 770	9,4	1 100,-
KANP64	Kanuk 25, 25PD	380 x 770	9,7	1 100,-



PLOTÝNKY DĚROVANÉ

Kód	Pro typ kamen	Rozměr Š x D (mm)	Hmotnost (kg)	Cena vč. DPH (Kč)
KANP65	Kanuk 8VP	150 x 350	1,4	410,-
KANP66	Kanuk 10VP	150 x 350	1,4	410,-

OSTATNÍ PŘÍSLUŠENSTVÍ

Kód	Popis	Délka (mm)	Hmotnost (kg)	Cena vč. DPH (Kč)
KANP67	Pohrabáč pro kamna Kanuk	620	0,3	400,-
KANP68	Lopatka pro kamna Kanuk	620	0,5	650,-





AUTORIZOVANÝ PRODEJCE:

www.kanuk.cz

ZMĚNY, TECHNICKÉ ÚDAJE A TISKOVÉ CHYBY VYHRAZENY.